

# DATENBLATT **TRACCESS 230** MIT KRANFUNKTION

## **TECHNISCHE DATEN**

- Ausleger aus zwei Scherengelenkelementen + Teleskoparm mit zwei Ausschüben + Korbarm
- Bewegung der Scherengelenkelemente durch Pleuelstangen
- Drehbereich 320° auf Drehkranz
- Funksteuerung mit elektrohydraulisch proportionalen Steuerfunktionen
- Motor Start- und Stopfunktion auf dem Funksteuerpult
- Winde mit Hubleistung 250kg
- Ausrichtung der Winde durch hydraulisches Parallelogramm
- Raupenerweiterung
- Zwei Fahrgeschwindigkeiten
- Automatische Nivellierung
- 15 PS Einzylinder-Benzinmotor
- Hublastüberwachungsfunktion
- 4 Stützen mit hydraulischer Schwenkung und mit Bodenkontaktsensoren
- Stundenzähler
- Standardlackierung in blau (RAL 5017) oder weiß (RAL 9003)
- CE-Zertifizierung
- Maximal überwindbare Neigung 31 %
- Elektrohydraulisch gesteuertes Fahren und Lenken vom Boden aus mit Fernbedienung
- Maximale Fahrgeschwindigkeit 2,0 km/h
- Elektromotor 230V 2.2 kW
- 4 Abstützbereiche mit hydraulischer Positionierung

## **LEISTUNGEN**

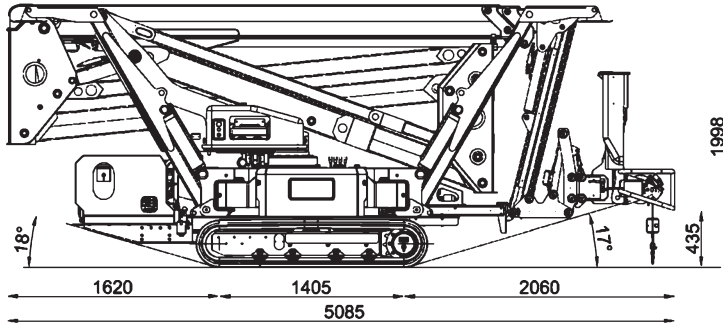
Hubhöhe am Korb	20,5 m
Maximale Reichweite	10 m
Maximale Hublast	250 kg
Gewicht	2900 kg



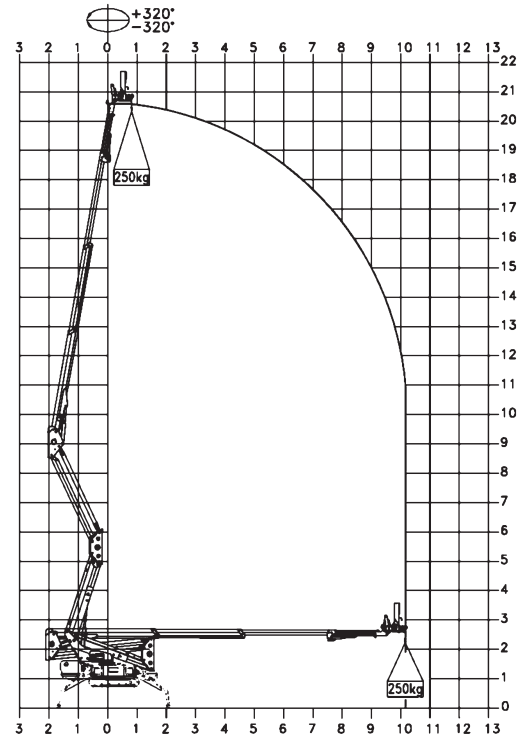
## TECHNISCHE EIGENSCHAFTEN

- Notausschalter • Manuelle Notabsenkfunktion • Kollisionsschutz Abstützung/Ausleger • Block- und Ausgleichventile auf allen Zylindern
- Akustisches Signal bei Fahren und Schwenken des Drehturms • Fahrwerk mit automatischer Bremse •

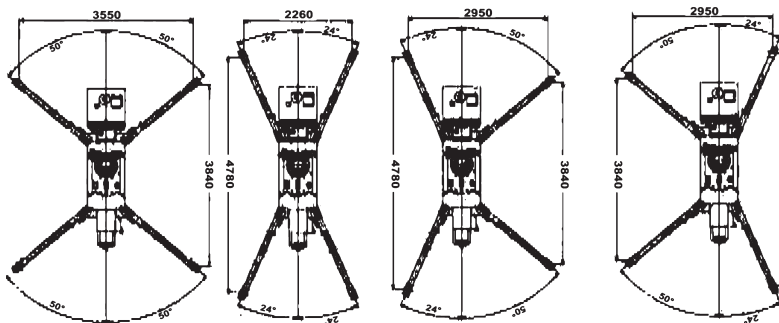
## ABMESSUNGEN



## HUBDIAGRAMM



## ABSTÜTZUNGSVARIANTEN



## VORTEILE

**Jib 2,1m mit 114° Winkel**

**Mit Anhänger transportierbar**

**Umbau als Kran in 15 Minuten**

**Autodiagnosesystem**

**Automatische Nivellierung**

**Hydraulische Schwenkung der Stützen**

**4 Abstützungsvarianten**

